

# HELSS®

## HOSE-EXPANSION JOINT-LEVEL CONTROL-STEAM TRAP

# HTK-90KLM

## ТЕРМОСТАТИЧЕСКИЙ КОНДЕНСАТООТВОДЧИК

### ОСОБЕННОСТИ

Термостатический конденсатоотводчик HTK-90KLM следует кривой паронасыщения с фиксированной разницей и отводит конденсат и неконденсирующиеся газы из паропровода.

Он предназначен для отвода конденсата из систем чистого пара.

Основные области применения - стерильные пароизоляция, технологические резервуары.

Для тех, кто обращает внимание на направление потока конденсата, его можно установить горизонтально, вертикально и под углом.

Корпус и крышка изготовлены из нержавеющей стали AISI 316L.

HTK-90KLM - наиболее подходящий продукт для фармацевтической, пищевой и химической промышленности.



### РАБОЧИЕ УСЛОВИЯ

Номинальное Давление	РУ16		
	РМА	Бар	10
Максимальное Допустимое Давление	ТМА	°C	177
Максимальная Допустимая Температура	РМО	Бар	6
Максимальное Рабочее Давление	ТМО	°C	165
Максимальная Рабочая Температурв	РМХ	Бар	6
Максимальный Перепад Даления			

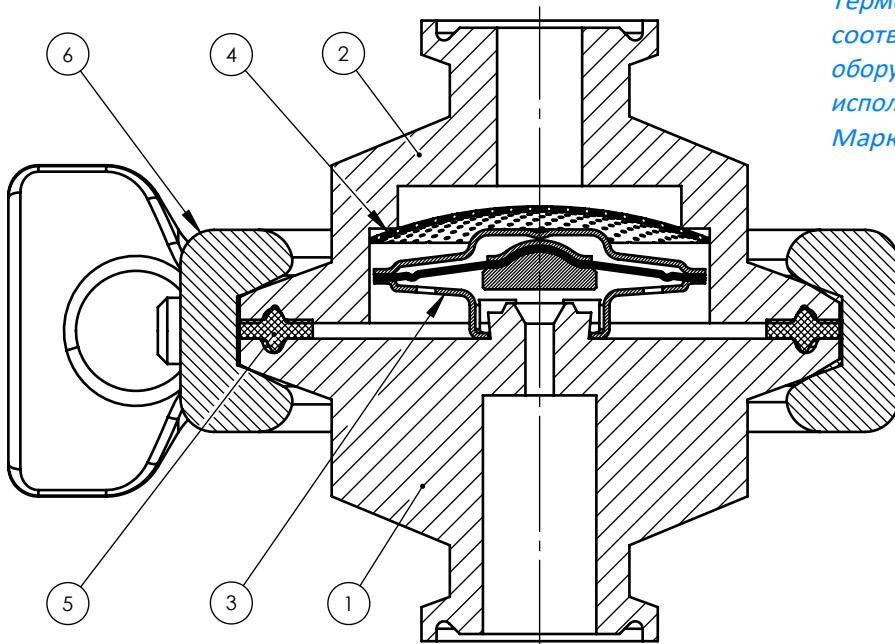
- Тип Соединения :  
1/2" - 3/4" - 1" Резьба - BSP или NPT / ДУ *N15 зажимное Соединение*
- Шероховатость поверхности Ra 0,8 мкм
- ПРИМЕР ДЛЯ РАЗМЕЩЕНИЯ ЗАКАЗА  
HTK 90KLM - BSP 1/2" ; При заказе должны быть известны: тип подключения, давление пара, температура пара, объем конденсата, перепад давления.

### УСТАНОВКА

- Проверьте, подходит ли продукт для желаемой установки, сверяясь с этикеткой продукта и техническим листом.
- Проверьте значения давления и температуры.
- Определите направление потока жидкости и правильное монтажное положение.
- Направление потока - на корпусе.
- Если конденсат выходит в атмосферу, учтите, что температура конденсата может составлять 100 °C.

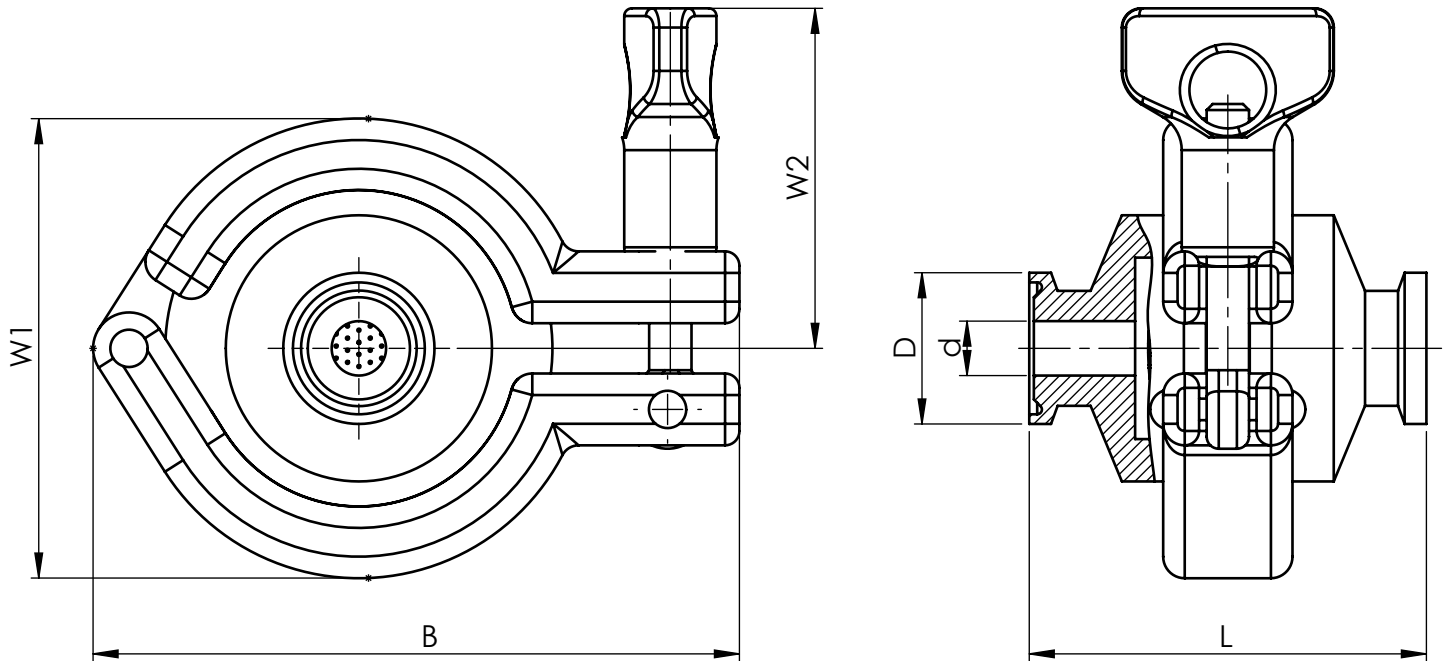
#### HTK-90KLM

*Термостатический конденсатоотводчик HTK-90KLM соответствует требованиям европейской директивы по оборудованию под давлением PED 97/23 / Ес. Подходит для использования с проточными средами в группе 2. Маркировка CE не требуется. к статье 3,3.*



1	КРЫШКА	AISI 316L
2	КОРПУС	AISI 316L
3	КАПСУЛА	AISI 304
4	ФИЛЬТР	AISI 304
5	ПРОКЛАДКА	PTFE
6	Зажим Ferrule	CF8

### РАЗМЕРЫ



РАЗМЕРЫ	B	W1	W2	L	D	d
ДУ15	101	76,1	52	66	Ø25	Ø9,5
ДУ20						Ø15,7
ДУ25					Ø50,5	Ø22

### ПРОПУСКНАЯ СПОСОБНОСТЬ ( КГ /М )

РАЗМЕРЫ	ПЕРЕПАД ДАВЛЕНИЯ (БАР)										
	0,5	0,6	0,7	0,8	0,9	1	2	3	4	5	6
НТК 90KLM	120	130	137	144	149	154	194	222	241	262	275